

MINI-PUST



INSTALLATION DE RELEVAGE DES EAUX USÉES, CHARGÉES, VANNES



STATIONS DE RELEVAGE À ENTERRER

Ces stations servent généralement :

- de dispositif de relevage pour évacuer les effluents domestiques qui ne peuvent pas être évacués par gravité au réseau d'égout.
- Installation enterrée.

CONSTRUCTION

- Cuves de relevage en polyéthylène HD gris.
- Couvercle à visser verrouillable.
- Voir construction des pompes en fonction des modèles

GRUNDFOS MINI PUST

Station de relevage 350 l, 1 pompe, à enterrer avec tuyauterie interne complète, clapet à boule, couvercle avec vis de verrouillage, manchon d'arrivée pour positionnement libre, pompe type UNILIFT AP-B, coffret électrique de démarrage & de protection + 2 flotteurs pré-réglés sur canne amovible (version pompe sans flotteur) et enfin pied d'assise inox avec double barre de guidage inox pour accouplement automatique pompe (version S.A).

CARACTÉRISTIQUES TECHNIQUES

Capacité cuve	350 litres		
Type de pompes	se référer aux caractéristiques des pompes		
Équipement station avec pompes monophasée ou triphasées	Station livrée avec tuyauterie interne avec clapet à boule, pied d'assise et double rail de guidage inox (option), 2 flotteurs pré-réglés sur canne amovible (version F). Équipements restants à monter sur site : - Pompes UNILIFT AP-B (suivant type station) - Coffret de commande et gestion (au choix) - Manchon d'entrée DN 110 - Accessoires (au choix).		
Raccordements	Arrivée : DN110 positionnement libre. Départ câble : DN50 pour fourreau réalisé.	Refoulement : DN63 réalisé. Ventilation : DN50 à prévoir sur site.	
Certification / Marquage	Cuves conformes à la norme Européenne EN 12050-1 ou EN 12050-2		

DÉSIGNATION	AVEC ACCOUPLEMENT	AVEC CANNE ET FLOTTEURS		TYPE DE POMPE		TYPE DE COFFRET	PRIX H.T.	NORMES CUVE
MINI PUST S.S.APB.A1 Réf. : 96942693				1 x APB35.50.06.A1 mono Réf. : 96004562				EN 12050-2
MINI PUST S.A.APB.A1 Réf. : 96942697	•			1 x AP35B.50.06.A1 mono Réf. : 96004562				EN 12050-2
MINI PUST S.S.APB.A1 Réf. : 96942693				1 x AP50B.50.08.A1 mono Réf. : 96004586				EN 12050-1
MINI PUST S.A.APB.A1 Réf. : 96942697	•			1 x AP50B.50.08.A1 mono Réf. : 96004586				EN 12050-1
MINI PUST S.A.APB.A1 Réf. : 96942697	•			1 x AP50B.50.11.A1 mono Réf. : 96004598				EN 12050-1
MINI PUST S.A.APB.F Réf. : 96942694	•	•		1 x AP50B.50.08.1 mono Réf. : 96004587		CS 101-8 Réf. : 96457893		EN 12050-1
MINI PUST S.A.APB.F Réf. : 96942694	•	•		1 x AP50B.50.11.1 mono Réf. : 96004599		CS 101-8 Réf. : 96457893		EN 12050-1
MINI PUST S.A.APB.F Réf. : 96942694	•	•		1 x AP50B.50.11.3 tri Réf. : 96004601		CS 102-4 Réf. : 96457897		EN 12050-1

CARACTÉRISTIQUES ÉLECTRIQUES

DÉSIGNATION	TENSION	P1 (kW)	In (A)	CÂBLE (m)
MINI PUST SS.35B.50.06.A1	1 X 230 V	1,0	4,6	5
MINI PUST SA.35B.50.06.A1	1 X 230 V	1,0	4,6	5
MINI PUST SS.50B.50.08.A1	1 X 230 V	1,2	5,4	5
MINI PUST SA.50B.50.08.A1	1 X 230 V	1,2	5,4	5
MINI PUST SA.50B.50.11.A1	1 X 230 V	1,8	8,0	5
MINI PUST SA.50B.50.08.1-F	1 X 230 V	1,2	5,4	5
MINI PUST SA.50B.50.11.1-F	1 X 230 V	1,8	8,0	5
MINI PUST SA.50B.50.11.3-F	3 X 400 V	1,8	2,8	5

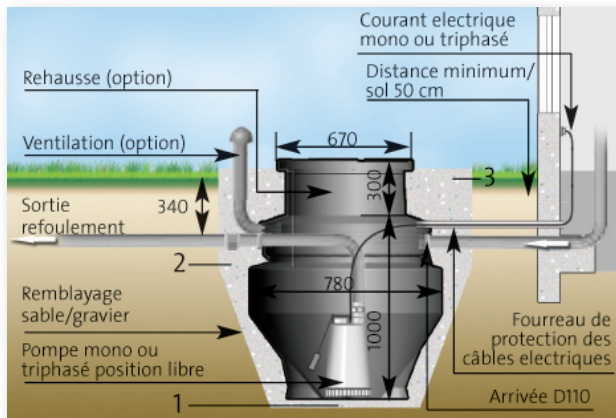
CARACTÉRISTIQUES HYDRAULIQUES

DÉSIGNATION	m ³ /h	0	4	8	12	16	20	24
MINI PUST SS.35B.50.06.A1	mCE	10,5	8,3	6,7	5,0	3,0		
MINI PUST SA.35B.50.06.A1		10,5	8,3	6,7	5,0	3,0		
MINI PUST SS.50B.50.08.A1		12,5	9,3	7,5	6,5	5,0	4,0	3,0
MINI PUST SA.50B.50.08.A1		12,5	9,3	7,5	6,5	5,0	4,0	3,0
MINI PUST SA.50B.50.11.A1		14,0	13,0	11,0	10,0	8,8	7,0	5,2
MINI PUST SA.50B.50.08.1-F		12,5	9,3	7,5	6,5	5,0	4,0	3,0
MINI PUST SA.50B.50.11.1-F		14,0	13,0	11,0	10,0	8,8	7,0	5,2
MINI PUST SA.50B.50.11.3-F		14,0	13,0	11,0	10,0	8,8	7,0	5,2

LES AVANTAGES PRODUITS

- Conception éprouvée et expérimentée pour un usage professionnel collectif adaptée à un usage domestique.
- Composants simples à mettre en oeuvre et facilement adaptables aux contraintes de l'installation.
- Canne flotteur amovible avec régulateurs de niveau de haute qualité, peu sensible aux graisses, pré-réglés usine.
- Pied d'assise et double barre de guidage inox pour accouplement automatique et pour pose et dépose pompe facilitées.
- Sélection sécurisée, conforme aux exigences de la Normes EN 12050 1 & 2.

ENCOMBREMENTS



Barre de guidage



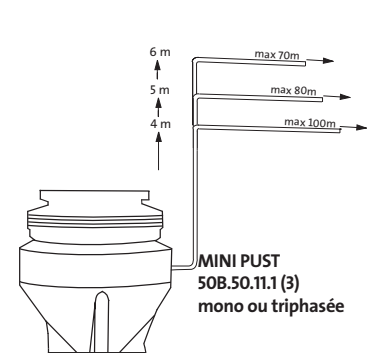
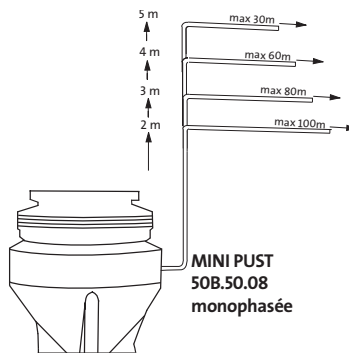
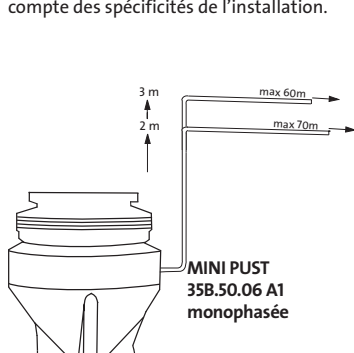
Passage de câbles



Canne flotteur

SÉLECTION :

Exemples pour un Ø de canalisation de 63 mm (débit moyen : 3,5 l/s)
Sélection donnée à titre indicatif, une étude devra être réalisée pour tenir compte des spécificités de l'installation.



SELECTION ACCESSOIRES



CHAÎNE DE RELEVAGE
Réf. 96002013



COFFRET ALARME
CAN

Réf. 96457906
FLOTTEURS
Réf. 96003332
Réf. 96003695
Réf. 00GF2539
Réf. 00GF2540

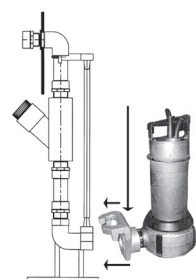


ALARME APA
Réf. 96457905

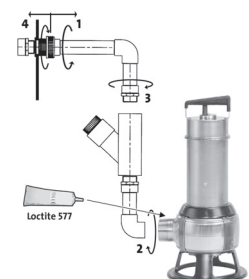


VANNE D'ISOLEMENT
Réf. 96023846
Réf. 96023847

MINI PUST APB sur accouplement (version SA)



MINI PUST APB sur socle (version SS)



RÉHAUSSE
nous consulter